



# TESLA SMART CAMERA OUTDOOR 2K

## USER MANUAL

EN

DE

CZ

SK

PL

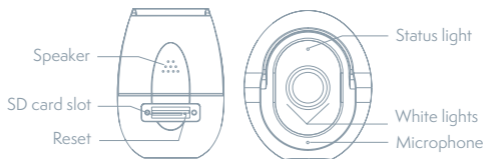
HU

SL

## WHAT'S IN THE BOX

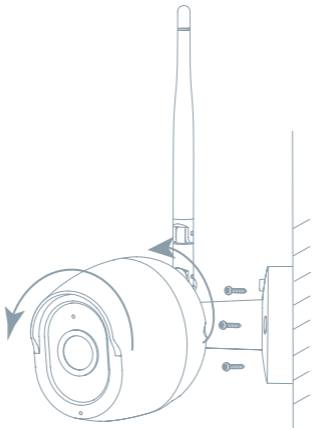
Please consult this checklist for all parts.

- Tesla Smart Camera Outdoor 2K
- Power adapter
- Screw package
- User manual
- Screwdriver



<b>Power</b>	DC 12V/1A
<b>Status light</b>	Red light solids on: the camera or network is abnormal Blinking red light: awaiting WiFi connection (faster blinking), awaiting WiFi connection (slow blinking) Blue light solids on: camera running correctly
<b>Microphone</b>	Captures sound for your video
<b>SD card slot</b>	Supports local SD Card storage (Max.128G)
<b>Reset</b>	Press and hold for 5 seconds to reset the camera (if you have modified settings, they will return to factory defaults)
<b>White lights</b>	Provide supplementary light during night to get colorful vision

## INSTALL



1. Fix the Camera to the wall with screws
2. Adjust camera angle to a correct view  
(as shown in the picture)

## CONNECT

### Download

Tesla Smart is available for both iOS and Android OS. Search the name ,Tesla Smart' in App Store or Android Market, or scan the QR-Code to download the App.



### SET UP ROUTER

The router supports the 2.4GHz WiFi (doesn't support the 5GHz), and is connected to the WiFi network. Please set the parameters of the router before connecting the WiFi network, and record the SSID and password of your WiFi. Please keep network available


### REGISTRATION PROCESS

**Step 1** Open the Tesla Smart App, click „Register“, read the „Privacy Policy“ and click „Agree“ .

**Step 2** Input a legal and valid Mobile number or Email address and click „Continue“. Input Verification Code, then log in the app.

### QR CODE CONFIGURATION

1. Open the Tesla Smart App, click „Create family“, and you can customize the Family name and related settings.
2. Continue to click „Security & Sensor“ >> „Smart Camera“, and then choose “ Add Device” or „+“, ready to add camera.
3. In „Add Device“ this interface, continue to click „next step“, and then you should input your WiFi's passwords. Note:  
1) Camera only supports 2.4GHz WiFi network. 2) The number of bits in the ssid and passwords of the router should not exceed 24 digits.
4. In this interface, you should scan the QR code in your phone with the camera, when the camera comes out „dong dong dong“. And you can complete the configuration about 30s.
5. When connecting, you should make sure your router, mobile, and

camera are as close as possible. When camera added successfully, click „“, you could also DIY the camera’s name.

## SETTINGS

In „Smart Camera“ interface,click „“,you can set the camera common functions.

## FAQ

### **Q: The device cannot be previewed properly?**

A: Check whether the network is normal, you can place the camera close to the router, and if not, it is recommended to reset the device and add it again.

### **Q: Why is it still in the list of devices after resetting?**

A: The reset device only resets the network configuration of the camera, but cannot change the configuration on the App, remove the camera, and must be deleted by the App.

### **Q: How to cut the camera network to another router?**

A: First remove and reset the device on the App and then configure the device again by the App.

### **Q: Why doesn't the device identify the SD card?**

A: It is recommended to plug in SD card after power cut. Confirm whether the SD card is normally available and the format is FAT32. And the TF card can't be identified when the internet environment is not good.

### **Q: Why I can't get the notifications with my cell phone App?**

A: Please confirm that the App has been running on the phone, and the relevant reminder function has been opened;Message notification and authority confirmation in the mobile phone system have been opened.

## FUNCTIONS

### Video flip

Flip your video stream up or down for maximum flexibility.

### Motion detection

Built-in motion sensors detect movement, and the camera will send you push notifications and app alerts.

### Record

Record every moment using high capacity SD card storage.

### Day & Night

Never miss a moment, even in complete darkness, with powerful night-vision technology.

### White light supplement

When you turn on the white light function, you can get colorful vision during night.

## TECHNICAL SPECIFICATION

Product name	Tesla Smart Camera Outdoor 2K
Resolution	2560 x 1440
Power supply	12V/1A
Sensor	1/2.9" 4MPx, CMOS
IR Distance	Up To 15 m
Lens	3.6mm@F2.0
Dimensions	63 x 160 x 191 mm
Storage	MicroSD Card, Cloud, NVR
App	Tesla Smart for Android and iOS
Connectivity	Wi-Fi 2,4 GHz IEEE 802.11b/g/n
Model	TSL-CAM-BULLET3Q

## INFORMATION ABOUT DISPOSAL AND RECYCLING

This product is marked with the symbol for separate collection. The product must be disposed of in accordance with the regulations for disposal of electrical and electronic equipment (Directive 2012/19/EU on waste electrical and electronic equipment). Disposal together with regular municipal waste is prohibited. Dispose of all electrical and electronic products in accordance with all local and European regulations at the designated collection points which hold the appropriate authorisation and certification in line with the local and legislative regulations. Correct disposal and recycling help to minimise impacts on the environment and human health. Further information regarding disposal can be obtained from the vendor, authorised service centre or local authorities.

## EU DECLARATION OF CONFORMITY

Hereby, Tesla Global Limited declares that the radio equipment type TSL-CAM-BULLET3Q is in compliance with Directive 2014/53/EU. The full text of the EU declaration of conformity is available at the following internet address: [tsl.sh/doc](http://tsl.sh/doc)

**Connectivity:** Wi-Fi 2,4 GHz IEEE 802.11b/g/n

**Frequency band:** 2.412 - 2.472 GHz

**Max. radio-frequency power (EIRP):** < 20 dBm



### Manufacturer

Tesla Global Limited  
Far East Consortium Building  
121 Des Voeux Road Central  
Hong Kong  
[www.teslasmart.com](http://www.teslasmart.com)







# TESLA SMART CAMERA OUTDOOR 2K

BENUTZERHANDBUCH

EN

DE

CZ

SK

PL

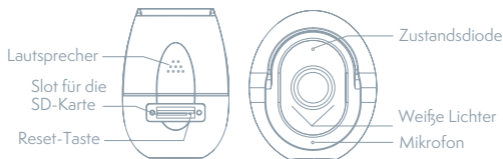
HU

SL

## WAS IST IN DER SCHACHEL ZU FINDEN

Sehen Sie die folgende Checkliste ein und überprüfen Sie, ob Sie alle Komponenten erhalten haben.

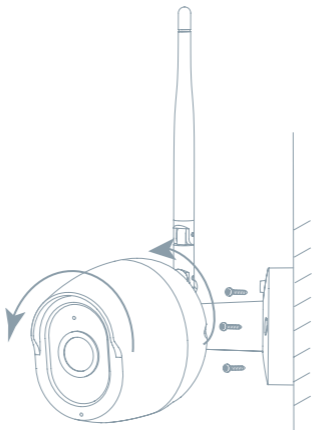
- Tesla Smart Camera Outdoor 2K
- Versorgungsadapter
- Schrauben
- Bedienungsanleitung
- Schraubenzieher



<b>Versorgungspport</b>	DC 12V/1A
<b>Zustandskontrolllampe</b>	Rotes Licht leuchtet: Kamera wird eingeschaltet oder funktioniert nicht richtig Rotes Licht blinkt: Warten auf den Wi-Fi-Anschluss (langsames Blinken) Anschluss ans Wi-Fi-Netz (schnelles Blinken) Blaues Licht leuchtet: Kamera funktioniert richtig
<b>Mikrophon</b>	Erfasst Sounds für Ihr Video
<b>Weiße Lichter</b>	Bieten nachts zusätzliches Licht, um eine farbige Sicht zu erhalten

<b>Slot für die SD-Karte</b>	Unterstützung der mikro SD-Speicherkarte (max. 128 G)
<b>Reset-Taste</b>	Durch das Drücken und Halten der Taste für die Dauer von 5 Sekunden wird die Kamera zurückgesetzt

## INSTALL



1. efestigen der Kamera an der Wand mit den Schrauben
2. Stellen Sie den Kamerawinkel auf die richtige Ansicht ein (wie in der Abbildung gezeigt).

## ANSCHLUSS

### Herunterladen

Die App Tesla Smart steht für Systeme iOS und Android OS zur Verfügung. In Apple App Store oder Google Play Store suchen Sie „Tesla Smart“ heraus oder scannen Sie den QR-Code und laden Sie die App herunter.



### ROUTER EINSTELLEN

Der Router unterstützt das 2,4GHz Wi-Fi-Netz (keine Unterstützung für 5GHz). Vor dem Anschluss an das Wi-Fi-Netz stellen Sie die Parameter des Routers ein und notieren Sie SSID und das Passwort Ihres Wi-Fi-Netzes. Halten Sie das Netz als erreichbar.

### REGISTRATIONSPROZESS


**Schritt 1:** Öffnen Sie die App Tesla Smart, klicken Sie auf „Registrieren“, lesen Sie die „Grundsätze des Personendatenschutzes“ und klicken Sie auf „Einverstanden“.

**Schritt 2:** Geben Sie die gültige Telefonnummer oder die E-Mail-Adresse ein und klicken sie auf „Fortsetzen“. Geben Sie den Überprüfungscode ein und melden Sie sich in die App an.

### KONFIGURATION MITTELS DES QR-CODES

1. Öffnen Sie die App Tesla Smart, klicken Sie auf „Familie bilden“, wo Sie den Namen der Familie und die zusammenhängende Einstellung anpassen können.
2. Durch das Klicken setzen Sie auf „Sicherung und Sensor“ >> „Smart Kamera“ fort, wählen Sie dann „Einrichtung hinzufügen“ oder „+“ aus - die Kamera ist jetzt hinzuzufügen.
3. In der Schnittstelle des Hinzufügens der Einrichtung setzen Sie durch das Klicken auf „Nächster Schritt“ fort und danach geben Sie das Passwort Ihres Wi-Fi-Netzes ein. Anmerkung:

1) Die Kamera unterstützt nur das 2,4GHz Wi-Fi-Netz. 2) Bin-Anzahl von SSID und vom Passwort des Routers sollte nicht länger als 24 Zeichen sein.

4. Scannen Sie in dieser Schnittstelle den QR-Code in Ihrem Telefon mittels der Kamera, nachfolgend piepst die Kamera 3x. In etwa 30 Sekunden können Sie die Konfiguration beenden.
5. Vergewissern Sie sich während des Anschließens, dass der Router, das Mobiltelefon und die Kamera gegenseitig in der Nähe sind. Nachdem die Kamera erfolgreich hinzugegeben ist, klicken Sie auf „“, wo Sie den Namen der Kamera eingeben können.

## EINSTELLUNG

In der Schnittstelle „Smart Kamera“ klicken Sie auf „“ und stellen Sie übliche Funktionen der Kamera ein.

## OFT GESTELLTE FRAGEN

**Frage: Die Einrichtung kann nicht abgebildet werden.**

Antwort: Überprüfen Sie den Netzanschluss und versuchen Sie, die Kamera näher zum Router anzubringen. Wenn es nicht hilft, empfehlen wir, die Einrichtung zurückzusetzen und erneut hinzuzugeben.

**Frage: Warum ist sie nach dem Zurücksetzen immer im Verzeichnis der Einrichtungen?**

Antwort: Das Zurücksetzen der Einrichtung setzt nur die Konfiguration des Netzes der Kamera zurück, es ändert die Konfiguration der App nicht. Beseitigen Sie die Kamera und löschen Sie sie in der App.

**Frage: Wie ist die Kamera zu einem weiteren Router anzuschließen?**

Antwort: Zuerst beseitigen und setzen Sie die Einrichtung in der App zurück und danach konfigurieren Sie die Einrichtung mittels der App erneut.

**Frage: Warum kann die Einrichtung die SD-Karte nicht erkennen?**

Antwort: Wir empfehlen, die SD-Karte nach dem Stromausfall einzulegen. Überprüfen Sie, ob die SD-Karte richtig funktioniert und ihr Format FAT32 ist. Wenn der Internetanschluss nicht gut ist, ist es nicht möglich, die SD-Karte zu erkennen.

## **Frage: Warum bekomme ich auf mein Handy die Hinweise der App nicht?**

Antwort: Überprüfen Sie, ob die App in Ihrem Handy gestartet ist und ob die entsprechende Funktion der Hinweise genehmigt wurde und ob im Handy die SMS-Anzeige und die Berechtigungen genehmigt wurden.

## **FUNKTIONEN**

### **Bewegungserkennung**

Über die Anwendung benachrichtigt Sie die Kamera, wenn sie Bewegungen erkennt

### **Aufnahme**

Mit Hilfe der SD-Karte oder der Dienstleistung Speicherplatz Cloud nehmen Sie jeden Moment auf.

### **Tag und Nacht**

Das leistungsfähige Nachtsehen sichert eine ungestörte Nacht, und zwar auch in der absoluten Dunkelheit.

## **TECHNISCHE DATEN**

<b>Name</b>	<b>Tesla Smart Camera Outdoor 2K</b>
Videoaufnahmeauflösung	2560 x 1440
Volt	12V/1A
Sensor	1/2.9" 4MPx, CMOS
Infrarot Nachtsicht	Up To 15 m
Linse	3.6mm@F2.0
Produktabmessungen	63 x 160 x 191 mm
Speicherplätze	Micro-SD-Kartensteckplatz, Cloud, NVR
App	Tesla Smart für Android und iOS
Konnektivität	Wi-Fi 2,4 GHz IEEE 802.11b/g/n
Modellnummer	TSL-CAM-BULLET3Q

## INFORMATIONEN ÜBER DIE ENTSORGUNG UND WIEDERVERWERTUNG

Dieses Produkt ist mit einem Symbol für die getrennte Sammlung gekennzeichnet. Das Produkt muss im Einklang mit den Vorschriften für die Entsorgung von elektrischen und elektronischen Geräten (Richtlinie 2012/19/EU über elektrische und elektronische Geräteabfälle) entsorgt werden. Eine Entsorgung über den normalen Hausmüll ist unzulässig. Alle elektrischen und elektronischen Produkte müssen im Einklang mit allen örtlichen und europäischen Vorschriften an dafür vorgesehenen Sammelstellen, die über eine entsprechende Genehmigung und Zertifizierung gemäß den örtlichen und legislativen Vorschriften verfügen entsorgt werden. Die richtige Entsorgung und Wiederverwertung hilft dabei die Auswirkungen auf die Umwelt und die menschliche Gesundheit zu minimieren. Weitere Informationen zur Entsorgung erhalten Sie von Ihrem Verkäufer, der autorisierten Servicestelle oder bei den örtlichen Ämtern.

## EU-KONFORMITÄTSERKLÄRUNG

Hiermit erklärt Tesla Global Limited, dass der Funkanlagentyp TSL-CAM-BULLET3Q der Richtlinie 2014/53/EU entspricht. Der vollständige Text der EU-Konformitätserklärung ist unter der folgenden Internetadresse verfügbar: [tsl.sh/doc](https://tsl.sh/doc)

**Konnektivität:** Wi-Fi 2,4 GHz IEEE 802.11b/g/n

**Frequenzband:** 2.412 - 2.472 GHz

**Max. Sendeleistung. [EIRP]:** < 20 dBm



### Produzent

Tesla Global Limited  
Far East Consortium Building  
121 Des Voeux Road Central  
Hong Kong  
[www.teslasmart.com](http://www.teslasmart.com)







# TESLA SMART CAMERA OUTDOOR 2K

UŽIVATELSKÁ  
PŘÍRUČKA

EN

DE

CZ

SK

PL

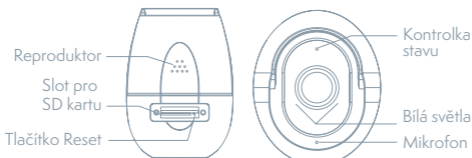
HU

SL

## CO NALEZNETE V BALENÍ

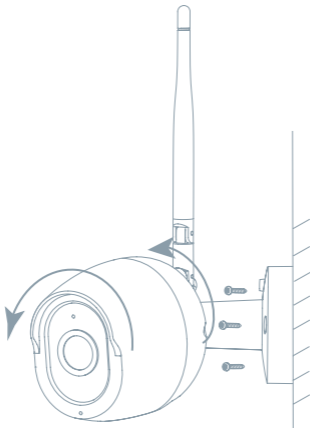
Nahlédněte do následujícího kontrolního seznamu a zkontrolujte, zda jste obdrželi všechny součástky.

- Tesla Smart Camera Outdoor 2K
- Napájecí adaptér
- Šroubky
- Návod k obsluze
- Šroubovák



<b>Napájecí port</b>	DC 12V/1A
<b>Kontrolka stavu</b>	Svítil červené světlo: kamera se zapíná nebo nefunguje správně Bliká červené světlo: čekání na Wi-Fi připojení (pomalé blikání) připojování k Wi-Fi síti (rychlé blikání) Svítil modré světlo: kamera funguje správně
<b>Mikrofon</b>	Zachytí zvuk ve vašem videu
<b>Slot pro SD kartu</b>	Podpora microSD paměťové karty (max 128 G)
<b>Tlačítko Reset</b>	Stisknutím a podržením tlačítka po dobu 5 sekund resetujete kameru
<b>Bílá světla</b>	Poskytují doplňkové světlo během noci, abyste získali barevné vidění

## INSTALACE



1. Připevněte kameru ke zdi pomocí šroubů
2. Upravte úhel kamery na správný pohled (jak je znázorněno na obrázku)

## PŘIPOJENÍ

### Stáhnout

Aplikace Tesla Smart je k dispozici pro systémy iOS a Android OS. V Apple App Store nebo Google Play store vyhledejte „Tesla Smart“ nebo naskenujte QR kód a stáhněte aplikaci.



### NASTAVIT ROUTER


Router podporuje 2,4GHz Wi-Fi síť (nepodporuje 5GHz). Před připojením k Wi-Fi síti nastavte parametry routeru a zaznamenejte si SSID a heslo vaší Wi-Fi sítě. Síť udržujte dostupnou.

### PROCES REGISTRACE


**Krok 1:** Otevřete aplikaci Tesla Smart, klikněte na „Registrovat“, přečtěte si „Zásady ochrany osobních údajů“ a klikněte na „Souhlasím“.

**Krok 2:** Zadejte platné telefonní číslo nebo emailovou adresu a klikněte na „Pokračovat“. Zadejte ověřovací kód a přihlaste se do aplikace.

### KONFIGURACE POMOCÍ QR KÓDU

1. Otevřete aplikaci Tesla Smart, klikněte na „Vytvořit rodinu“, kde můžete upravit jméno rodiny a související nastavení.
2. Pokračujte kliknutím na „Zabezpečení a senzor“ >> „Chytrá kamera“, poté zvolte „Přidat zařízení“ nebo „+“ - kameru je nyní možné přidat.
3. V rozhraní přidání zařízení pokračujte kliknutím na „Další krok“, a poté zadejte heslo vaší Wi-Fi sítě. Poznámka:  
1) Kamera podporuje pouze 2,4GHz Wi-Fi síť.  
2) Počet bitů SSID a hesla routeru by neměly být delší než 24 znaků.
4. V tomto rozhraní naskenujte QR kód ve vašem telefonu kamerou, kamera následně 3x zapípá. Za zhruba 30 sekund můžete konfiguraci dokončit.
5. Během připojování se ujistěte, že router, mobilní telefon a kamera jsou blízko u sebe. Poté, co je kamera úspěšně přidána, klikněte na „“, kde můžete zadat název kamery.

## NASTAVENÍ

V rozhraní „Chytrá kamera“ klikněte na „“ a nastavte běžné funkce kamery.

## ČASTO KLADENÉ DOTAZY

### **Otázka: Zařízení nelze zobrazit.**

Odpověď: Zkontrolujte připojení k síti a zkuste kameru umístit blíže k routeru. Pokud to nepomůže, doporučujeme zařízení resetovat a znovu přidat.

### **Otázka: Proč je po resetování stále v seznamu zařízení?**

Odpověď: Resetování zařízení resetuje pouze konfiguraci sítě kamery, nezmění konfiguraci aplikace. Odstraňte kameru a vymažte ji v aplikaci.

### **Otázka: Jak kameru připojit k dalšímu routeru?**

Odpověď: Nejprve odstraňte a resetujte zařízení v aplikaci a poté pomocí aplikace zařízení opět nakonfigurujte.

### **Otázka: Proč zařízení nemůže rozpoznat SD kartu?**

Odpověď: SD kartu doporučujeme vložit po výpadku proudu. Zkontrolujte, zda SD karta správně funguje a její formát je FAT32. Pokud internetové připojení není dobré, nelze rozpoznat SD kartu.

### **Otázka: Proč na můj mobilní telefon nedostávám upozornění aplikace?**

Odpověď: Zkontrolujte, zda je aplikace ve vašem mobilním telefonu spuštěna a byla povolena příslušná funkce upozornění, a zda v mobilním telefonu bylo povoleno SMS oznámení a oprávnění.

## FUNKCE

### Detekce Pohybu

Prostřednictvím aplikace vás kamera notifikuje vždy, když zaznamená pohyb.

### Nahrávání

Pomocí SD karty nebo služby úložiště Cloud zaznamenávejte každický moment.

### Ve dne i v noci

Výkonné noční vidění zajistí ničím nerušenou noc, a to i za úplné tmy.

### Doplňek bílého světla

Když zapnete funkci bílého světla, můžete v noci získat barevné vidění.

### Převrácení videa

Otočte obraz videa nahoru nebo dolů pro maximální flexibilitu.

## TECHNICKÉ SPECIFIKACE

Název produktu	Tesla Smart Camera Outdoor 2K
Rozlišení	2560 x 1440
Napájení	12V/1A
Snímací senzor	1/2.9" 4MPx, CMOS
Noční dosvit	až 15 metrů
Objektiv	3.6mm@F2.0
Rozměry	63 x 160 x 191 mm
Uložiště	MicroSD Card, Cloudové uložení, NVR
Aplikace	Tesla Smart pro Android a iOS
Připojení	Wi-Fi 2,4 GHz IEEE 802.11b/g/n
Model	TSL-CAM-BULLETT3Q

## INFORMACE O LIKVIDACI A RECYKLACI

Všechny produkty s tímto označením je nutno likvidovat v souladu s předpisy pro likvidaci elektrických a elektronických zařízení (směrnice 2012/19/EU). Jejich likvidace společně s běžným komunálním odpadem je nepřipustná. Všechny elektrické a elektronické spotřebiče likvidujte v souladu se všemi místními i evropskými předpisy na určených sběrných místech s odpovídajícím oprávněním a certifikací dle místních i legislativních předpisů. Správná likvidace a recyklace napomáhá minimalizovat dopady na životní prostředí a lidské zdraví. Další informace k likvidaci získáte u prodejce, v autorizovaném servisu nebo u místních úřadů.

## EU PROHLÁŠENÍ O SHODĚ

Tímto společnost Tesla Global Limited prohlašuje, že typ rádiového zařízení TSL-CAM-BULLET3Q je v souladu se směrnicí 2014/53/EU. Úplné znění EU prohlášení o shodě je k dispozici na této internetové adrese: [tsl.sh/doc](https://tsl.sh/doc)

**Konektivita:** Wi-Fi 2,4 GHz IEEE 802.11b/g/n

**Kmitočtové pásmo:** 2.412 - 2.472 GHz

**Max. radiofrekvenční výkon (EIRP):** < 20 dBm



### Výrobce:

Tesla Global Limited  
Far East Consortium Building  
121 Des Voeux Road Central  
Hong Kong  
[www.teslasmart.com](http://www.teslasmart.com)







# TESLA SMART CAMERA OUTDOOR 2K

UŽIVATEĽSKÁ  
PRÍRUČKA

EN

DE

CZ

SK

PL

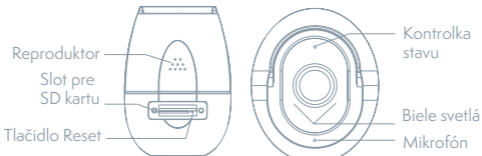
HU

SL

## ČO NÁJDETE V ŠKATUĽKE

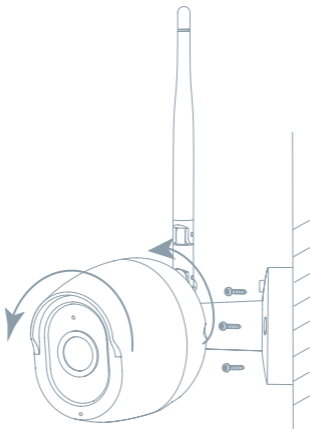
Pozrite si nasledujúci kontrolný zoznam a skontrolujte, či ste dostali všetky súčiastky.

- Tesla Smart Camera Outdoor 2K
- Napájací adaptér
- Skrutky
- Návod na obsluhu
- Skrutkovač



<b>Napájací port</b>	DC 12V/1A
<b>Kontrolka stavu</b>	Svieti červené svetlo: kamera sa zapína alebo nefunguje správne Bliká červené svetlo: čakanie na Wi-Fi pripojenie (pomalé blikanie) pripájanie k Wi-Fi sieti (rýchle blikanie) Svieti modré svetlo: kamera funguje správne
<b>Mikrofón</b>	Zachytí zvuk pre vaše video
<b>Slot pro SD kartu</b>	Podpora mikro SD pamäťovej karty (max 128 G)
<b>Tlačidlo Reset</b>	Stlačením a podržaním tlačidla na 5 sekúnd resetujete kameru
<b>Biele svetlá</b>	Poskytujú doplnkové svetlo počas noci, aby ste získali farebné videnie

## INŠTALÁCIA



1. Pripevnite kameru k stene pomocou skrutiek
2. Upravte uhol kamery na správny pohľad (ako je znázornené na obrázku)

## PRIPOJENIE

### Stiahnúť aplikáciu

Aplikácia Tesla Smart je k dispozícii pre systémy iOS a Android OS. V Apple App Store alebo Google Play store vyhľadajte „Tesla Smart“ alebo naskenujte QR kód a stiahnite aplikáciu.



### NASTAVIŤ ROUTER


Router podporuje 2,4GHz Wi-Fi sieť (nepodporuje 5GHz). Pred pripojením k Wi-Fi sieti nastavte parametre routera a poznamenajte si SSID a heslo vašej Wi-Fi siete. Sieť udržiujte dostupnú.

### PROCES REGISTRÁCIE

**Krok 1:** Otvorte aplikáciu Tesla Smart, kliknite na „Registrovať“, prečítajte si „Zásady ochrany osobných údajov“ a kliknite na „Súhlasím“.

**Krok 2:** Zadajte platné telefónne číslo alebo e-mailovú adresu a kliknite na „Pokračovať“. Zadajte overovací kód a prihláste sa do aplikácie.

### KONFIGURÁCIA POMOCOU QR KÓDU

1. Otvorte aplikáciu Tesla Smart, kliknite na „Vytvoriť rodinu“, kde môžete upraviť meno rodiny a súvisiace nastavenie.
2. Pokračujte kliknutím na „Zabezpečenie a senzor“ >> „Inteligentná kamera“, potom zvolte „Pridať zariadenie“ alebo „+“ - kameru je teraz možné pridať.
3. V rozhraní pridania zariadenia pokračujte kliknutím na „Ďalší krok“ a potom zadajte heslo vašej Wi-Fi siete. Poznámka:
  - 1) Kamera podporuje iba 2,4GHz Wi-Fi sieť.
  - 2) Počet bitov SSID a hesla routera by nemali viac ako 24 znakov.
4. V tomto rozhraní kamerou naskenujte QR kód vo vašom telefóne, kamera potom 3x zapípa. Za cca 30 sekúnd môžete konfiguráciu dokončiť.
5. Počas pripájania sa ubezpečte, že router, mobilný telefón a kamera sú blízko seba. Keď je kamera úspešne pridaná, kliknite na „“, kde môžete zadať názov kamery.

## NASTAVENIE

V rozhraní „Inteligentná kamera“ kliknite na „“ a nastavte bežné funkcie kamery.

### ČASTO KLADENÉ OTÁZKY

#### **Otázka: Zariadenie nejde zobrazíť.**

Odpoveď: Skontrolujte pripojenie k sieti a kameru skúste umiestniť bližšie k routeru. Ak to nepomôže, zariadenie odporúčame resetovať a znova pridať.

#### **Otázka: Prečo je po resetovaní stále v zozname zariadení?**

Odpoveď: Resetovanie zariadenia resetuje iba konfiguráciu siete kamery, nezmení konfiguráciu aplikácie. Odstráňte kameru a vymažte ju v aplikácii.

#### **Otázka: Ako kameru pripojiť k ďalšiemu routeru?**

Odpoveď: Najprv odstráňte a resetujte zariadenie v aplikácii a potom pomocou aplikácie zariadenie opäť nakonfigurujte.

#### **Otázka: Prečo zariadenie nemôže rozoznať SD kartu?**

Odpoveď: SD kartu odporúčame vložiť po výpadku prúdu. Skontrolujte, či SD karta správne funguje a či jej formát je FAT32. Ak internetové pripojenie nie je dobré, nejde rozoznať SD kartu.

#### **Otázka: Prečo na môj mobilný telefón nedostávam upozornenia aplikácie?**

Odpoveď: skontrolujte, či je aplikácia vo vašom mobilnom telefóne spustená, či bola povolená príslušná funkcia upozornení, a či v mobilnom telefóne boli povolené SMS oznámenia a oprávnenia.

## FUNKCIE

### **Detekcia Pohybu**

Prostredníctvom aplikácie vás kamera notifikuje vždy, keď zaznamená pohyb.

### **Nahrávanie**

Pomocou SD karty alebo služby úložiska Cloud zaznamenávajúte každý moment.

### **Vo dne i v noci**

Výkonné nočné videnie zaistí ničím nerušenú noc, a to aj za úplnej tmy.

## Doplnok bieleho svetla

Keď zapnete funkciu bieleho svetla, môžete získať farebné videnie počas noci.

## Preklopenie videa

Otočte video stream nahor alebo nadol pre maximálnu flexibilitu.

## TECHNICKÉ ŠPECIFIKÁCIE

Názov produktu	Tesla Smart Camera Outdoor 2K
Rozlíšenie	2560 x 1440
Napájanie	12V/1A
Snímací senzor	1/2.9" 4MPx, CMOS
Nočný prísvit	až 15 metrov
Objektív	3.6mm@F2.0
Rozmery	63 x 160 x 191 mm
Uložiško	MicroSD Card, Cloudové uložisko, NVR
Aplikácia	Tesla Smart pre Android a iOS
Pripojenie	Wi-Fi 2,4 GHz IEEE 802.11b/g/n
Model	TSL-CAM-BULLET3Q

## INFORMÁCIE O LIKVIDÁCII A RECYKLÁCII

Všetky výrobky s týmto označením treba likvidovať v súlade s predpismi na likvidáciu elektrických a elektronických zariadení (smernica 2012/19/EÚ). Ich likvidácia spolu s bežným komunálnym odpadom je neprípustná. Všetky elektrické a elektronické spotrebiče likvidujte v súlade so všetkými miestnymi a európskymi predpismi na určených zberných miestach s príslušným oprávnením a certifikátom podľa miestnych a legislatívnych predpisov. Správna likvidácia a recyklácia pomáha minimalizovať negatívny vplyv na životné prostredie a ľudské zdravie. Ďalšie informácie o likvidácii získate u predajcu, v autorizovanom servise a na miestnych úradoch.

## EÚ VYHLÁSENIE O ZHODE

Tesla Global Limited týmto vyhlasuje, že rádiové zariadenie typu TSL-CAM-BULLET3Q je v súlade so smernicou 2014/53/EÚ. Úplné EÚ vyhlásenie o zhode je k dispozícii na tejto internetovej adrese: [tsl.sh/doc](http://tsl.sh/doc)

**Konektivita:** Wi-Fi 2,4 GHz IEEE 802.11b/g/n

**Frekvenčné pásmo:** 2.412 - 2.472 GHz

**Max. vysokofrekvenčný výkon (EIRP):** < 20 dBm



### Výrobca:

Tesla Global Limited  
Far East Consortium Building  
121 Des Voeux Road Central  
Hong Kong  
[www.teslasmart.com](http://www.teslasmart.com)







# TESLA SMART CAMERA OUTDOOR 2K

INSTRUKCJA  
UŻYTKOWNIKA

EN

DE

CZ

SK

PL

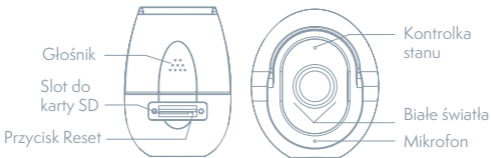
HU

SL

## CO ZNAJDZIESZ W PUDEŁKU

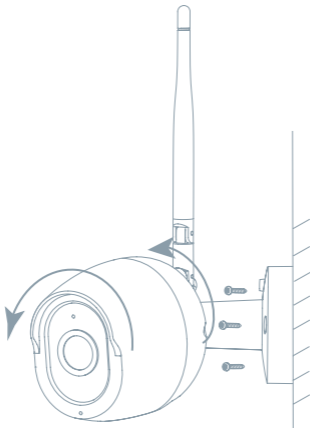
Zapoznaj się z następującą listą kontrolną i sprawdź, czy otrzymałeś wszystkie części.

- Tesla Smart Camera Outdoor 2K
- Adapter zasilający
- Śrubki
- Instrukcja obsługi
- Śrubokręt



<b>Port zasilania</b>	DC 12V/1A
<b>Kontrolka stanu</b>	Świecące się czerwone światło: kamera włącza się lub nie działa prawidłowo Migające czerwone światło: oczekiwanie na połączenie Wi-Fi (powolne miganie) łączenie z siecią Wi-Fi (szybkie miganie) Świecące się niebieskie światło: kamera działa prawidłowo
<b>Mikrofon</b>	Przechwytuje dźwięki do Twojego video
<b>Slot do karty SD</b>	Obsługa karty pamięci microSD (maks. 128 G)
<b>Przycisk Reset</b>	Wciśnij i przytrzymaj przycisk przez okres 5 sekund aby zresetować kamerę
<b>Białe światła</b>	zapewniają dodatkowe światło w nocy, aby uzyskać kolorowe widzenie

## INSTALACJA



1. Przymocuj kamerę do ściany za pomocą śrub
2. Dostosuj kąt kamery do prawidłowego widoku (jak pokazano na ilustracji)

## POŁĄCZENIE

### Pobierz

Aplikacja Tesla Smart jest dostępna dla systemów iOS i Android OS. W Apple App Store lub Google Play wyszukaj „Tesla Smart” lub zeskanuj kod QR i pobierz aplikację.



### USTAW ROUTER


Router wspiera sieć 2,4GHz Wi-Fi (nie wspiera 5GHz). Przed połączeniem z siecią Wi-Fi ustaw parametry routera i zapisz sobie SSID oraz hasło Twojej sieci Wi-Fi.

### PROCES REJESTRACJI

**Krok 1:** Otwórz aplikację Tesla Smart, kliknij na „Zarejestruj”, przeczytaj „Zasady ochrony danych osobowych” oraz kliknij na „Wyrażam zgodę”.


**Krok 2:** Wprowadź aktualny numer telefonu lub adres e-mail i kliknij na „Kontynuuj”. Wprowadź kod weryfikacyjny i zaloguj się do aplikacji.

### KONFIGURACJA ZA POMOCĄ KODU QR

1. Otwórz aplikację Tesla Smart, kliknij na „Stwórz rodzinę”, gdzie możesz edytować nazwę rodziny i powiązane ustawienia.
2. Kontynuuj klikając na „Zabezpieczenia i czujnik” >> „Inteligentna kamera”, później wybierz „Dodaj urządzenie” lub „+” - teraz możesz dodać kamerę.
3. W interfejsie dodawania urządzenia kontynuuj klikając na „Kolejny krok”, a następnie wprowadź hasło Twojej sieci Wi-Fi. Uwaga:
  - 1) Kamera wspiera wyłącznie sieć Wi-Fi 2,4 GHz.
  - 2) Ilość bitów SSID i hasła routera nie powinny być dłuższe niż 24 znaki.
4. W tym interfejsie zeskanuj kod QR w Twoim telefonie kamerą, kamera wyda 3x sygnał dźwiękowy. Za około 30 sekund możesz dokończyć konfigurację.
5. Podczas łączenia upewnij się, że router, telefon komórkowy i kamera są blisko siebie. Następnie, po pomyślnym dodaniu kamery, kliknij na „

36

## USTAWIENIA

W interfejsie „Inteligentna kamera” kliknij na „” i ustaw normalne funkcje kamery.

## CZĘSTO ZADAWANE PYTANIA

**Pytanie: Nie można wyświetlić urządzenia.**

Odpowiedź: Sprawdź połączenie z siecią i spróbuj umieścić kamerę bliżej routera. Jeśli to nie pomoże, zalecamy spróbować zresetować urządzenie i dodać je ponownie.

**Pytanie: Dlaczego po zresetowaniu urządzenie wciąż jest na liście?**

Odpowiedź: Zresetowanie urządzenia zresetuje wyłącznie konfigurację sieci kamery, nie zmieni konfiguracji aplikacji. Usuń kamerę i skasuj ją w aplikacji.

**Pytanie: Jak połączyć kamerę z kolejnym routerem?**

Odpowiedź: Najpierw usuń i zresetuj urządzenie w aplikacji, a następnie za pomocą aplikacji skonfiguruj ponownie urządzenie.

**Pytanie: Dlaczego urządzenie nie może rozpoznać karty SD?**

Odpowiedź: Zalecamy włożyć kartę SD po awarii prądu. Sprawdź, czy karta SD działa prawidłowo, a jej format to FAT32. Jeśli połączenie z Internetem nie jest dobre, nie można rozpoznać karty SD.

**Pytanie: Dlaczego nie otrzymuję na mój telefon komórkowy powiadomień z aplikacji?**

Odpowiedź: Sprawdź, czy aplikacja jest uruchomiona w Twoim telefonie komórkowym i czy zezwoliłeś na funkcję powiadomień oraz czy w telefonie komórkowym zezwoliłeś na powiadomienia SMS i uprawnienia.

## FUNKCJE

### Detekcja ruchu

Za pośrednictwem aplikacji kamera powiadamia o każdym wykryciu ruchu.

### Nagrywanie

Za pomocą karty SD lub usługi bazy danych Cloud zapisuj każdy moment.

### W dzień i w nocy

Wydajny noktowizor zapewni niczym nie zakłóconą noc, również w kompletnej ciemności.

### Dodatek do białego światła

Po włączeniu funkcji białego światła można uzyskać kolorowe widzenie w nocy.

### Odwróć wideo

Odwróć strumień wideo w górę lub w dół, aby uzyskać maksymalną elastyczność.

## SPECYFIKACJA TECHNICZNA

Nazwa produktu	Tesla Smart Camera Outdoor 2K
Rezdzielczosc obrazu	2560 x 1440
Zasilacz	12V/1A
Czujnik obrazu	1/2.9" 4MPx, CMOS
Zasięg podczerwieni	do 15 metrów
Obiektyw	3.6mm@F2.0
Wymiary	63 x 160 x 191 mm
Przechowywanie	MicroSD Card, Cloud, NVR
Aplikacja	Tesla Smart dla Android i iOS
Połączenie	Wi-Fi 2,4 GHz IEEE 802.11b/g/n
Model	TSL-CAM-BULLET3Q

## INFORMACJE O UTYLIZACJI I RECYKLINGU

Wszystkie produkty z niniejszym oznaczeniem należy utylizować zgodnie z przepisami w sprawie zużytego sprzętu elektrycznego i elektronicznego (dyrektywa 2012/19/UE). Wyrzucanie ich razem ze zwykłymi odpadami komunalnymi jest niedozwolone. Wszystkie urządzenia elektryczne i elektroniczne należy utylizować zgodnie ze wszystkimi przepisami w określonych miejscach zbiórki z odpowiednimi uprawnieniami i certyfikacją według przepisów regionalnych i ustawodawstwa. Właściwa utylizacja i recykling pomagają w minimalizacji wpływu na środowisko naturalne oraz ludzkie zdrowie. Pozostałe informacje w zakresie utylizacji można otrzymać u sprzedającego, w autoryzowanym serwisie lub w lokalnych urzędach.

## EÚ VYHLÁSENIE O ZHODE

Tesla Global Limited niniejszym oświadcza, że TSL-CAM-BULLET3Q urządzenia radiowego model jest zgodny z dyrektywą 2014/53/UE. Pełny tekst deklaracji zgodności UE jest dostępny pod następującym adresem internetowym: [tsl.sh/doc](http://tsl.sh/doc)

**Łączność:** Wi-Fi 2,4 GHz IEEE 802.11b/g/n

**Zakres(-ów) częstotliwość:** 2.412 - 2.472 GHz

**Maks. moc częstotliwości radiowej (EIRP):** < 20 dBm



### Producent

Tesla Global Limited  
Far East Consortium Building  
121 Des Voeux Road Central  
Hong Kong  
[www.teslasmart.com](http://www.teslasmart.com)







# TESLA SMART CAMERA OUTDOOR 2K

HASZNÁLATI  
ÚTMUTATÓ

EN

DE

CZ

SK

PL

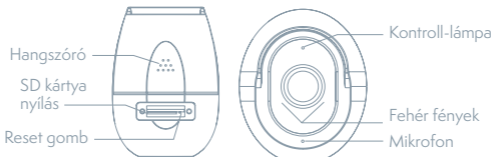
HU

SL

## MIT TALÁL A DOBOZBAN

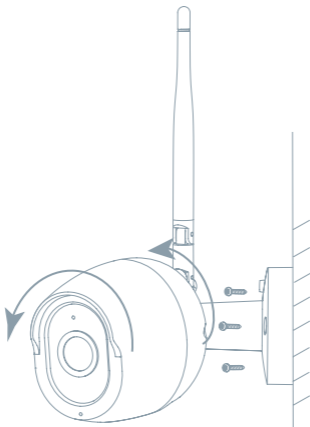
Nézze át a következő ellenőrző listát, és ellenőrizze, minden alkatrészt megkapott-e.

- Tesla Smart Camera Outdoor 2K
- Tápadapter
- Csavarok
- Használati útmutató
- Csavarhúzó



<b>Töltőport</b>	DC 12V/1A
<b>Állapotjelző kontroll-lámpa</b>	Piros fény világít: a kamera bekapcsol, vagy nem működik megfelelően Piros fény villog: várakozás a Wi-Fi-kapcsolatra (lassú villogás) csatlakozás a Wi-Fi-hálózathoz (gyors villogás) Kék fény világít: a kamera megfelelően működik
<b>Mikrofon</b>	Hangokat rögzít a videóhoz
<b>SD kártya nyílás</b>	MicroSD memóriakártya (max. 128 G) támogatása
<b>Reset gomb</b>	A gomb 5 másodperces nyomva tartásával alaphelyzetbe állíthatja vissza a kamerát
<b>Fehér fények</b>	Kiegészítő fényt biztosítanak éjszaka a színes látás érdekében

## TELEPÍTÉS



1. Kapcsoljuk össze a kamerát a falra a csavarokkal
2. Állítsa be a kamera szögét a megfelelő nézethez (az ábrán látható módon)

## CSATLAKOZTATÁS

### Letöltés

A Tesla Smart alkalmazás iOS és Android OS rendszerre elérhető. Az Apple App-Store-ban vagy a Google Playen keresse a „Tesla Smart” elemet, vagy olvassa be a QR-kódot, és töltsse le az alkalmazást.



### A ROUTER BEÁLLÍTÁSA


A router támogatja a 2,4GHz Wi-Fi hálózatot (az 5GHz-t nem). A Wi-Fi-hálózathoz való csatlakozás előtt állítsa be a router paramétereit, és jegyezze fel Wi-Fi-hálózata SSID-jét és jelszavát.

### A REGISZTRÁCIÓ FOLYAMATA

- 1. lépés:** Nyissa meg a Tesla Smart alkalmazást, kattintson a „Regisztráció” gombra, olvassa el a „Személyes adatok védelmére” vonatkozó szöveget, és kattintson az „Elfogadom” szóra.
- 2. lépés:** Adjon meg egy érvényes telefonszámot vagy e-mail-címet, és kattintson a „Tovább” gombra. Adja meg a hitelesítő kódot, és jelentkezzen be az alkalmazásba.

### KONFIGURÁLÁS QR-KÖD SEGÍTSÉGÉVEL

1. Nyissa meg a Tesla Smart alkalmazást, kattintson a „Család létrehozása” opcióra, ahol módosíthatja a család nevét és a vele összefüggő beállításokat.
2. Ezután kattintson a „Biztonság és érzékelő” >> „Okoskamera” opcióra, majd válassza a „Készülék hozzáadása” lehetőséget vagy a „+” ikont - most hozzá lehet adni a kamerát.
3. A készülék hozzáadása felületen kattintson a „Következő lépés” opcióra, majd adja meg Wi-Fi-hálózata jelszavát. Megjegyzés:
  - 1) A kamera csak a 2,4GHz Wi-Fi-hálózatot támogatja.
  - 2) Az SSID és a jelszó bitjeinek száma ne legyen több, mint 24 karakter.
4. Erről a felületről szkennelje be a kamerával a telefonjában megjelenő QR-kódot, a kamera ezt követően hármat sípol. Mintegy 30 másodperc elteltével a konfigurálást befejezheti.

5. Csatlakoztatás közben győződjön meg róla, hogy a router, a mobiltelefon és a kamera közel vannak egymáshoz. Miután a kamerát sikeresen hozzáadta, kattintson a „” mezőre, ahol megadhatja a kamera nevét.

## BEÁLLÍTÁS

Az „Okoskamera” felületen kattintson a „” mezőre, és állítsa be a kamera alapvető funkcióit.

## GYAKRAN ISMÉTELT KÉRDÉSEK

**Kérdés: A készüléket nem lehet megjeleníteni.**

Válasz: Ellenőrizze a hálózati csatlakozást, és próbálja meg a kamerát közelebb tenni a routerhez. Ha ez nem segít, javasoljuk, resetelje a kamerát, és adja hozzá újra.

**Kérdés: Miért van resetelés után még mindig az alkalmazáslistában?**

Válasz: A készülék resetelése csak a kamera hálózati konfigurációját törli, az alkalmazásbeli konfigurációt nem. Távolítsa el a kamerát, és törölje ki az alkalmazásból.

**Kérdés: Hogy lehet a kamerát egy további routerhez csatlakoztatni?**

Válasz: Először távolítsa el és resetelje a készüléket az alkalmazásban, majd az alkalmazás segítségével konfigurálja újra a készüléket.

**Kérdés: Miért nem ismeri fel a készülék az SD-kártyát?**

Válasz: Javasoljuk, hogy az SD-kártyát akkor tegye be a készülékbe, amikor nincs áram alatt. Ellenőrizze, hogy az SD-kártya megfelelően működik-e, és a formátuma FAT32. Ha az internetkapcsolat nem jó, nem lehet felismerni az SD-kártyát.

**Kérdés: Miért nem kapom meg a mobiltelefonomra az alkalmazás figyelmeztetéseit?**

Válasz: Ellenőrizze, be van-e kapcsolva mobiltelefonjában az alkalmazás, engedélyezve van-e a megfelelő figyelmeztetés funkció, és hogy a mobiltelefonban engedélyezve van-e az SMS értesítés és jogosultság.

## FUNKCIÓ

### Mozgásérzékelés

Az alkalmazás révén a kamera értesíti Önt, ha mozgást észlel.

### Felvétel

Az SD-kártya vagy egy felhőtárhely segítségével mentsen el minden pillanatot.

### Éjjel és nappal

A nagy teljesítményű éjszakai látás zavartalan éjszakát biztosít akár teljes sötétségben is.

### Fehér fényű kiegészítő

Ha bekapcsolja a fehér fény funkciót, éjszaka színes látást kaphat.

### Videó flip

A maximális rugalmasság érdekében fordítsa fel vagy le videóadatfolyamát.

## MŰSZAKI LEÍRÁS ÉS KIEGÉSZÍTŐ INFORMÁCIÓK

Termék neve	Tesla Smart Camera Outdoor 2K
Maximális felbontás	2560 x 1440
Tápegység	12V/1A
Képérzékelő	1/2.9" 4MPx, CMOS
Maximális éjszakai hatótáv	15 m
Lencse	3.6mm@F2.0
Méret	63 x 160 x 191 mm
Memóriakártya nyílása	MicroSD Card, Cloud, NVR
App	Tesla Smart és Android a iOS
Csatlakozás	Wi-Fi 2,4 GHz IEEE 802.11b/g/n
Model	TSL-CAM-BULLET3Q

## MEGSEMMISÍTÉSI ÉS ÚJRAHASZNOSÍTÁSI INFORMÁCIÓK

Az ezzel a jelöléssel ellátott termékeket az elektromos és elektronikus berendezések megsemmisítésére vonatkozó előírásokkal összhangban kell megsemmisíteni (2012/19/EU irányelv). Tilos őket a normál háztartási hulladék közé dobni. Minden elektromos és elektronikus berendezést a helyi és európai előírásoknak megfelelően semmisítsen meg, a helyi és európai előírásoknak megfelelő jogosultsággal és tanúsítvánnyal rendelkező gyűjtőhelyen. A megfelelő módon történő megsemmisítés és az újrahasznosítás segít minimalizálni a környezetre és az emberi egészségre gyakorolt hatásokat. A megsemmisítésre vonatkozó további információkért forduljon az eladóhoz, a hivatalos szervizhez vagy a helyi hivatalokhoz.

## EŰ MEGFELELŐSÉGI NYILATKOZAT

Tesla Global Limited igazolja, hogy a TSL-CAM-BULLET3Q típusú rádióberendezés megfelel a 2014/53/EU irányelvnek. Az EU-megfelelőségi nyilatkozat teljes szövege elérhető a következő internetes címen: [tsl.sh/doc](http://tsl.sh/doc)

**Kapcsolódás:** Wi-Fi 2,4 GHz IEEE 802.11b/g/n

**Az(ok) a frekvenciasáv(ok):** 2.412 - 2.472 GHz

**Frekvenciasávban maximális jelerősség (EIRP):** < 20 dBm



### Termelő

Tesla Global Limited  
Far East Consortium Building  
121 Des Voeux Road Central  
Hong Kong  
[www.teslasmart.com](http://www.teslasmart.com)







# TESLA SMART CAMERA OUTDOOR 2K

UPORABNIŠKI  
PRIROČNIK

EN

DE

CZ

SK

PL

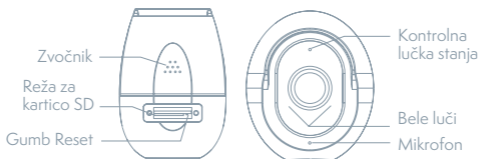
HU

SL

## KAJ VSE BOSTE NAŠLI V EMBALAŽI

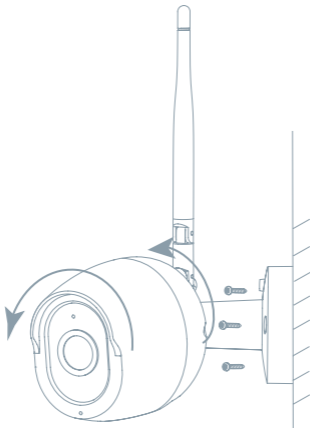
Preglejte naslednji seznam in preverite, ali ste prejeli vse priložene sestavne dele.

- Tesla Smart Camera Outdoor 2K
- Električni polnilnik
- Vijaki
- Navodilo za uporabo
- Izvijač



<b>Reža za napajanje</b>	DC 12V/1A
<b>Kontrolna lučka stanja</b>	Sveti rdeča lučka: kamera se vklaplja ali ne deluje pravilno Utripa rdeča lučka: čakanje na povezavo Wi-Fi (počasno utripanje) povezovanje z omrežjem Wi-Fi (hitro utripanje) Sveti modra lučka: kamera deluje pravilno
<b>Mikrofon</b>	Zajema zvoke za vaš video
<b>Reža za kartico SD</b>	Podpora spominske kartice mikro SD (največ 128 GB)
<b>Reset gomb</b>	S pritiskom in pridržanjem gumba za 5 sekund se kamera ponovno zažene
<b>Bele luči</b>	Zagotavljajo dodatno svetlobo ponoči za barvit vid

## NAMESTITEV



1. Fotoaparat pritrдите na steno z vijaki
2. Prilagodite kot kamere na pravilen pogled (kot je prikazano na sliki)

## PRIKLOP

### Prenos aplikacije

Aplikacija Tesla Smart je na voljo za sisteme iOS in Android OS. V Apple App Store ali Google Play store poiščite »Tesla Smart« ali skenirajte kodo QR in prenesite aplikacijo.



### NASTAVITEV USMERJEVALNIKA


Usmerjevalnik podpira omrežje Wi-Fi 2,4 GHz (ne podpira 5 GHz). Pred povezavo z omrežjem Wi-Fi nastavite parametre usmerjevalnika in si zabeležite SSID in geslo svojega omrežja Wi-Fi.

### POSTOPEK REGISTRACIJE

**Prvi korak:** Odprite aplikacijo Tesla Smart, kliknite na »Registriraj se«, preberite »Načela varstva osebnih podatkov« in kliknite na »Strinjam se«.

**Drugi korak:** Vnesite veljavno telefonsko številko ali elektronski naslov in kliknite na »Nadaljuj«. Vnesite potrditveno kodo in se prijavite v aplikacijo.

### KONFIGURACIJA S POMOČJO KODE QR

1. Odprite aplikacijo Tesla Smart, kliknite na »Ustvari družino«, kjer lahko spremenite ime družine in povezane nastavitve.
2. Nadaljujte s klikom na »Varnost in senzor« >> »Pametna kamera«, nato izberite »Dodaj napravo« ali »+« - zdaj lahko dodate kamero.
3. V vmesniku za dodajanje naprave nadaljujete s klikom na »Naslednji korak« in nato vnesite geslo svojega omrežja Wi-Fi. Opomba:
  - 1) Kamera podpira le omrežje Wi-Fi 2,4 GHz.
  - 2) Dolžina SSID in gesla usmerjevalnika ne sme biti daljša od 24 znakov.
  4. V tem vmesniku skenirajte kodo QR v svojem telefonu s kamero, kamera bo nato 3x zapiskala. Čez približno 30 sekund lahko konfiguriranje zaključite.
5. Med povezovanjem se prepričajte, da so usmerjevalnik, mobilni telefon in kamera v medsebojni bližini. Ko je kamera uspešno dodana, kliknite na »«, kjer lahko vnesete ime kamere.

## NASTAVITVE

V vmesniku »Pametna kamera« kliknite na »  « in nastavite običajne funkcije kamere.

## POGOSTO ZASTAVLJENA VPRAŠANJA

### **Vprašanje: Naprave ni mogoče prikazati.**

Odgovor: Preverite povezavo z omrežjem in poskusite kamero postaviti bližje usmerjevalniku. Če to ne pomaga, priporočamo, da napravo ponovno zaženete in dodate znova.

### **Vprašanje: Zakaj je po ponovnem zagonu naprava še vedno na seznamu?**

Odgovor: Ponovni zagon naprave ponastavi le konfiguracijo omrežja kamere, ne spremeni pa konfiguracije aplikacije. Odstranite kamero in jo izbrišite v aplikaciji.

### **Vprašanje: Kako lahko kamero povežem z drugim usmerjevalnikom?**

Odgovor: Najprej odstranite in ponastavite napravo v aplikaciji in nato z aplikacijo napravo ponovno konfigurirajte.

### **Vprašanje: Zakaj naprava ne more prepoznati kartice SD?**

Odgovor: Priporočamo, da kartico SD vstavite, ko kamera ni priključena na elektriko. Preverite, ali kartica SD pravilno deluje in da je njen format FAT32. Če internetna povezava ni dobra, prepoznavna kartice SD ni možna.

### **Vprašanje: Zakaj na svoj mobilni telefon ne dobivam opozoril iz aplikacije?**

Odgovor: Preverite, ali je aplikacija v vašem mobilnem telefonu zagnana in da ima dovoljene ustrezne funkcije obveščanja, ter dovoljenja in pooblastila za obvestila SMS v mobilnem telefonu.

## FUNKCIJE

### Zaznavanje gibanja

Prek aplikacije vas kamera obvesti, kadar zazna gibanje.

### Snemanje

S pomočjo kartice SD ali storitve hrambe Cloud boste lahko zabeležili vsak trenutek.

### Podnevi in ponoči

Učinkovito nočno gledanje zagotavlja nemoteno noč celo v popolni temi.

### Dodatek bele svetlobe

Ko vklopite funkcijo bele svetlobe, lahko ponoči dobite barvit vid.

### Video flip

Za največjo prilagodljivost obrnite video tok navzgor ali navzdol.

## TEHNIČNE SPECIFIKACIJE

Ime izdelka	Tesla Smart Camera Outdoor 2K
Resolucija	2560 x 1440
Napajanje	12V/1A
Senzor	1/2.9" 4MPx, CMOS
Nočni posvetlitev	do 15 metrov
Lens	3.6mm@F2.0
Dimenzije	63 x 160 x 191 mm
Memóriakártya nyílása	MicroSD Card, Cloud, NVR
App	Tesla Smart za Android i iOS
Povezava	Wi-Fi 2,4 GHz IEEE 802.11b/g/n
Model	TSL-CAM-BULLET3Q

## INFORMACIJE O ODSTRANJEVANJU IN RECIKLIRANJU

Vse izdelke s to oznako je treba odstraniti v skladu s predpisi o odstranjevanju električne in elektronske opreme (Smernica 2012/19/EU). Odstranjevanje teh naprav skupaj s komunalnimi odpadki ni dovoljeno. Vse električne in elektronske aparate odstranjajte v skladu s krajevnimi in evropskimi predpisi. Odlagajte jih na določena zbirna mesta z ustreznim dovoljenjem in certificiranjem v skladu s krajevnimi in zakonskimi predpisi. Pravilen način odstranjevanja in recikliranja pomaga zmanjšati vplive na okolje in zdravje ljudi. Dodatne informacije o odstranjevanju lahko dobite pri prodajalcu, pooblaščenem servisnem centru ali lokalnem organu.

## IZJAVA EU O SKLADNOSTI

Tesla Global Limited potrjuje, da je tip radijske opreme TSL-CAM-BULLET3Q skladen z Direktivo 2014/53/EU. Celotno besedilo izjave EU o skladnosti je na voljo na naslednjem spletnem naslovu: [tsl.sh/doc](https://tesla.sh/doc)

**Povezljivost:** Wi-Fi 2,4 GHz IEEE 802.11b/g/n

**Frekvenčni pas:** 2.412 - 2.472 GHz

**Največja energija za radijsko frekvenco (EIRP):** < 20 dBm



### Producent

Tesla Global Limited  
Far East Consortium Building  
121 Des Voeux Road Central  
Hong Kong  
[www.teslasmart.com](http://www.teslasmart.com)









# TESLA SMART CAMERA OUTDOOR

## **Manufacturer**

Tesla Global Limited  
Far East Consortium Building  
121 Des Voeux Road Central  
Hong Kong  
[www.teslasmart.com](http://www.teslasmart.com)